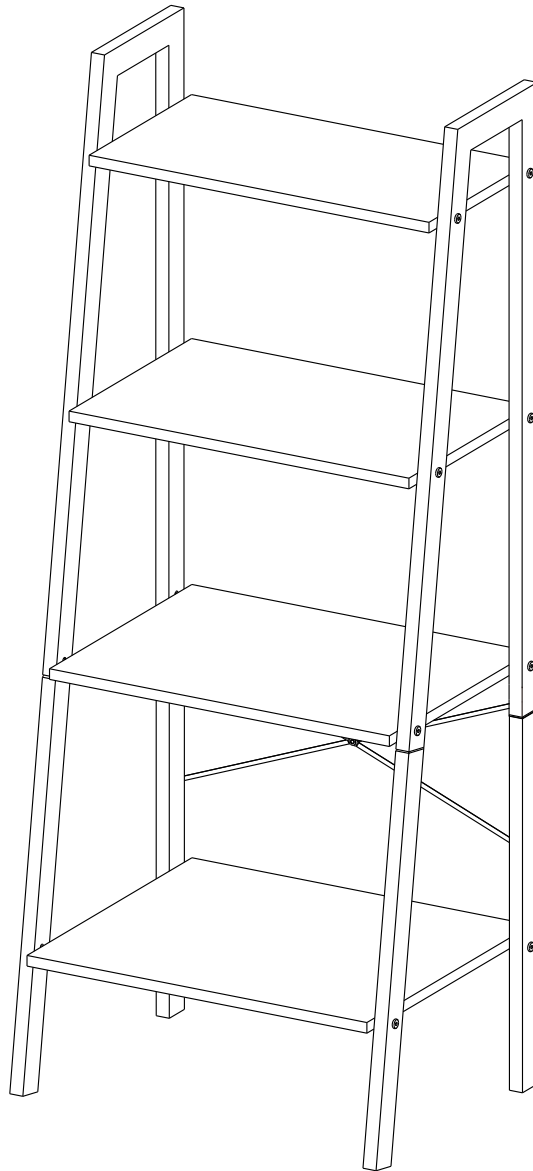
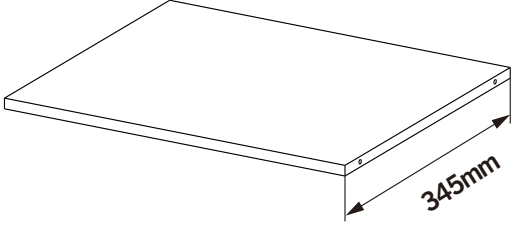
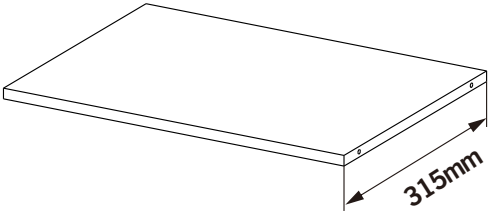
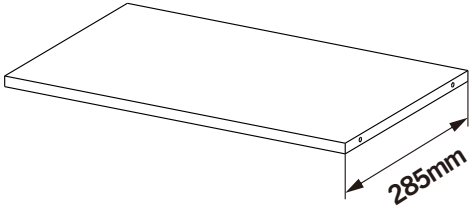
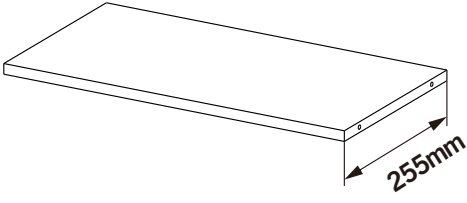

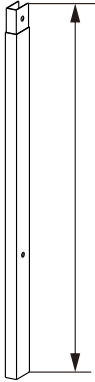
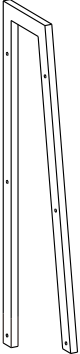
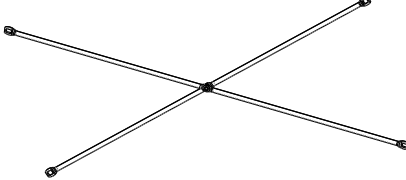
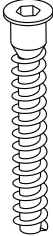
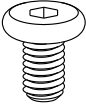
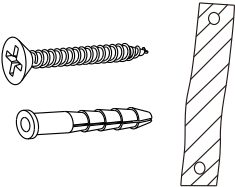
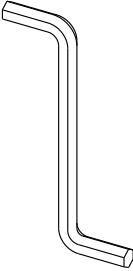
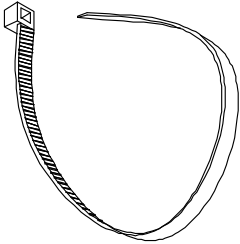
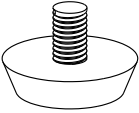


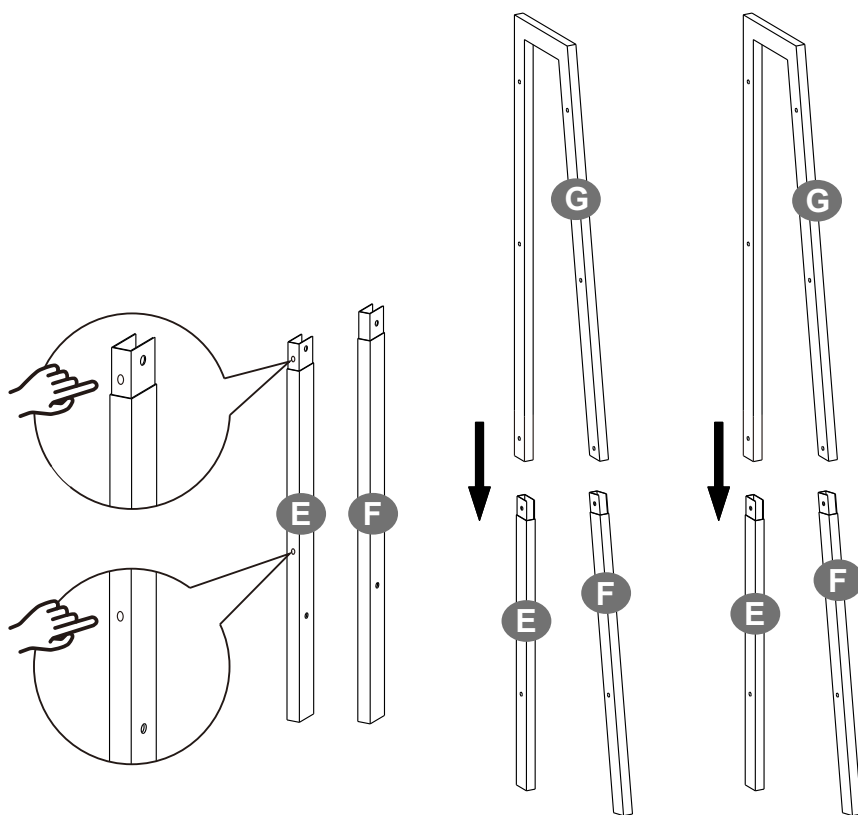
# LLS44/044



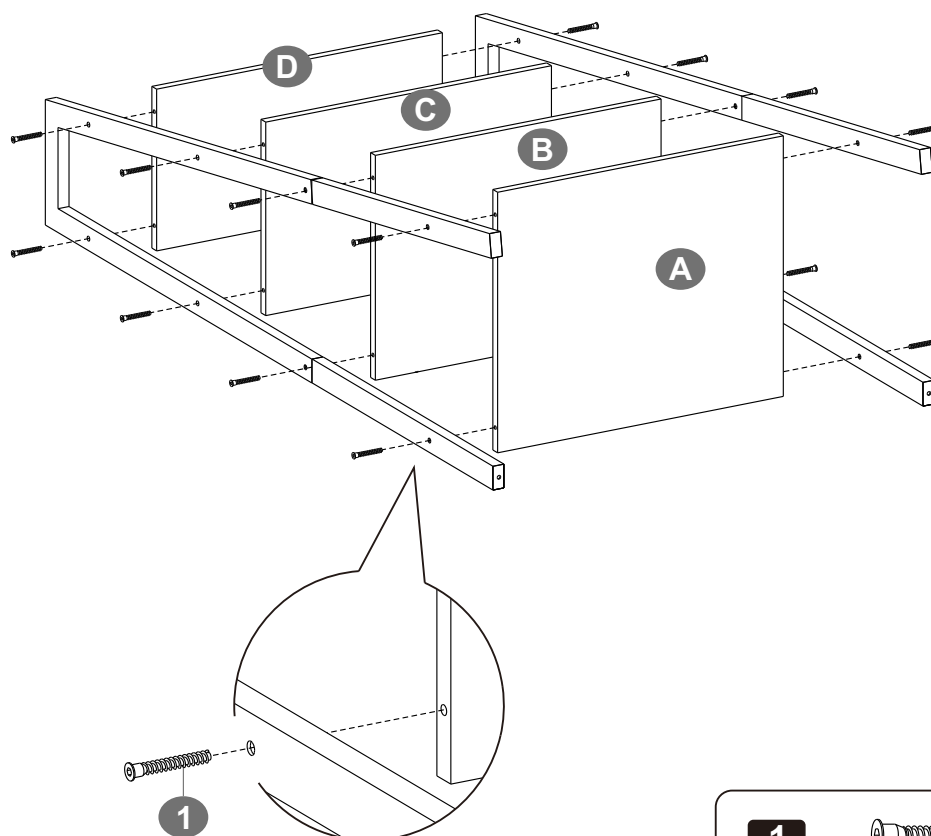
<p><b>A</b> × 1</p>  <p>345mm</p>	<p><b>B</b> × 1</p>  <p>315mm</p>
<p><b>C</b> × 1</p>  <p>285mm</p>	<p><b>D</b> × 1</p>  <p>255mm</p>
<p><b>E</b> × 2</p>  <p>534mm</p>	<p><b>F</b> × 2</p>  <p>567mm</p>
<p><b>G</b> × 2</p> 	<p><b>H</b> × 1</p> 

<p>1 × 16</p> 	<p>2 × 4</p>  <p>M6 × 12 mm</p>
<p>3 × 2</p> 	<p>4 × 1</p> 
<p>5 × 2</p> 	<p>6 × 2</p> 

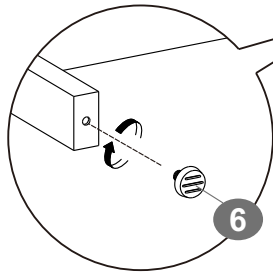
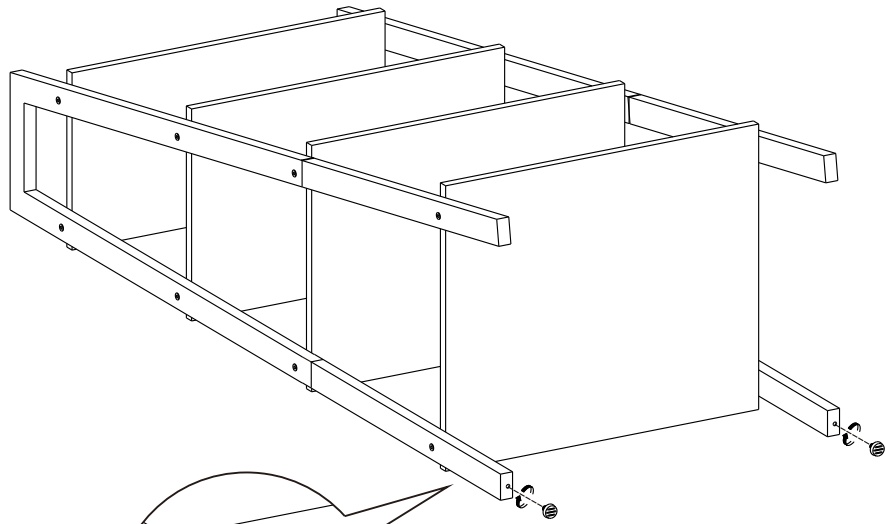
1



2



3

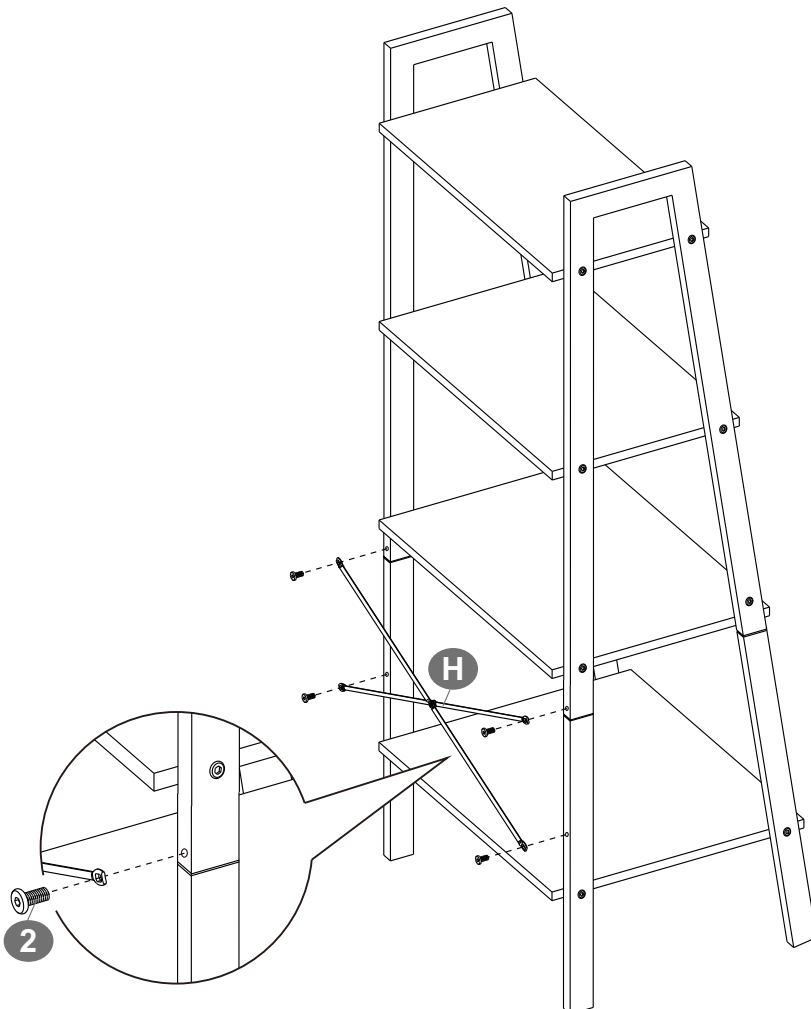


6



× 2

4



2

2



× 4

5

